



Norsk

norcool
cold by nature



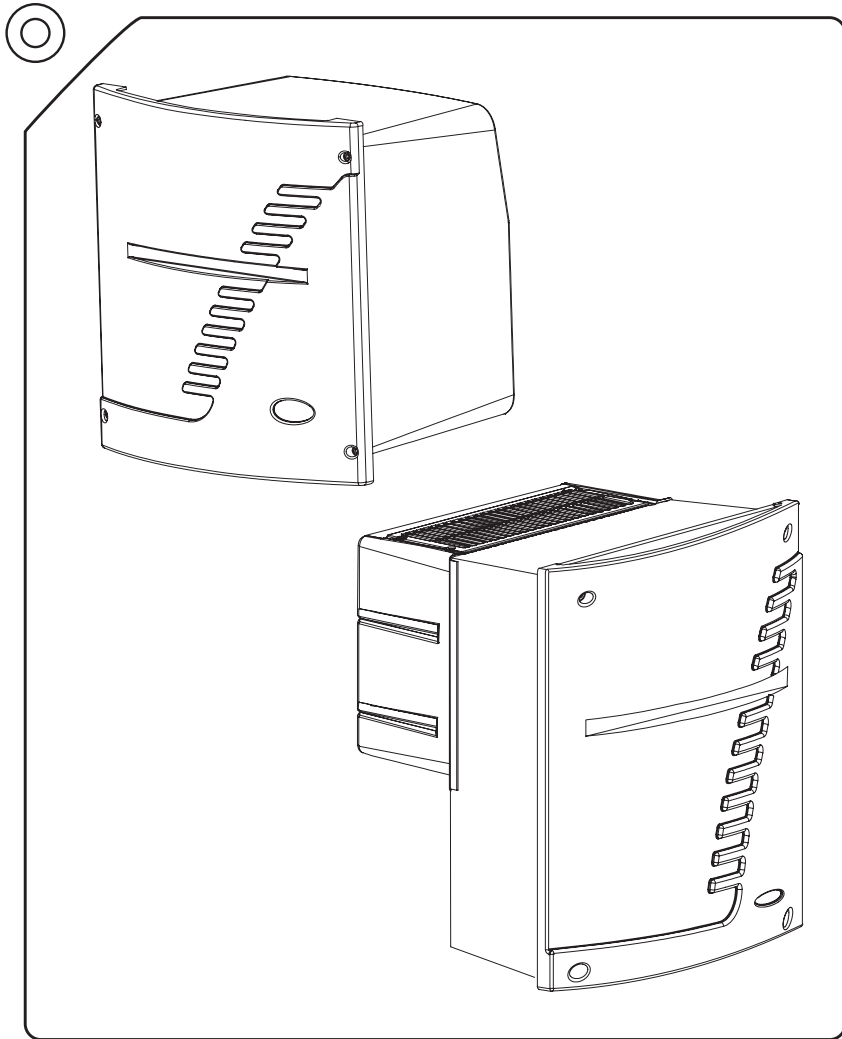
MONTERING OG BRUKS- ANVISNINGER



CU-350 ECO | CU-450 ECO | CU-900 ECO



Besøk www.norcool.no for monterings- og bruksanvisninger på andre språk.



1. Produktinformasjon	9
2. Viktig informasjon	11
3. Fysiske mål og tekniske spesifikasjoner	12
4. Før montering	13
5. Montering	14
6. Bruke apparatet	15
6.1 Ikonene på styreenheten og temperaturinnstillinger	16
6.2 Slå lyset på og av	16
6.3 Manuell avriming	16
6.4 Alarmfunksjon	16
6.5 Rengjøring og vedlikehold	17
7. Service og feilsøking	18
8. Avhending av brukte produkter	19
9. CU-350 ECO-artikkelliste	20
10. CU-450 ECO-artikkelliste	21
11. CU-900 ECO-artikkelliste	22

Hvis apparatet skal brukes av personer (inkludert barn) som mangler erfaring og kunnskap, eller som har nedsatt fysisk, sensorisk eller mental funksjonsevne, må bruken skje under tilsyn eller etter anvisning fra en person med ansvar for sikkerheten. Hold tilsyn med barn for å sikre at de ikke leker med apparatet.

Dette apparatet kan brukes av barn fra åtte år og av personer med nedsatte fysiske, sensoriske eller kognitive funksjonsevner eller manglende erfaring og kunnskaper, forutsatt at de er under tilsyn eller har fått instruksjoner om bruken av apparatet. Rengjøring og vedlikehold skal ikke utføres av barn uten tilsyn.

Følgende instruksjoner må følges for å unngå at mat forurenses:

- Hvis døren åpnes i lengre perioder, kan det føre til en betydelig økning i temperaturen i rommene til apparatet.
- Rengjør regelmessig overflater som kan komme i kontakt med mat og tilgjengelige avløp.
- Oppbevar rått kjøtt og rå fisk i egnede beholdere i kjøleskapet slik at maten ikke kommer i kontakt med eller drypper på annen mat.
- Hvis apparatet blir stående tomt i lengre perioder, må det slås av, avrimes, rengjøres og tørkes. La døren stå åpen for å hindre at det danner seg mugg i kjølerommet.

Apparatene skal være konstruert slik at smøremidler ikke kan forurense matrommene.

ADVARSEL: Apparatet skal bare brukes til det tiltenkte formålet, som beskrevet i denne bruksanvisningen. Apparatet må monteres korrekt i samsvar med bruksanvisningen før det tas i bruk.

ADVARSEL: Apparatet må plasseres slik at strømledningen ikke kommer i klem eller blir skadet.

ADVARSEL: Apparatet må ikke kobles til en stikkontakt med flere uttak eller til flyttbare strømforsyninger.



Forsiktig: fare for brann. Inneholder brannfarlige materialer (kuldemedium R290). Denne gassen er en svært miljøvennlig naturgass, men som også er brennbar.

Pass på at ingen deler av kjølekretsen blir skadet når apparatet transporteres og monteres.

Kuldemedium som lekker ut fra kjølerørene, kan antennes. Unngå mulige antenneskilder (gnister, åpen ild osv.) hvis du oppger lekkasje. Åpne vinduet eller døren og sørg for god ventilasjon.

For apparater som bruker brennbare kuldemedier, skal instruksjonene inneholde informasjon angående håndtering, service og avhending av apparatet. Apparatet må kobles fra strømmettet etter bruk og før vedlikehold. Hvis strømleningen er skadet, må den byttes ut av produsenten, produsentens serviceleverandør eller en annen kvalifisert person for å unngå at det oppstår farlige situasjoner.

ADVARSEL: Koble det medfølgende plastrøret til vannoverløpsrøret på kald side av apparatet, og koble vannoverløpsrøret til et permanent avløp eller en vannbeholder.

ADVARSEL: Sørg for at ventilasjonsåpningene i kabinettet på apparatet eller i den innebygde strukturen er fri for hindringer.

ADVARSEL: Ikke bruk elektriske apparater i kjølerommet med mindre de er av en type som anbefales av produsenten.

ADVARSEL: Ikke skad kjølemiddelkretsen.

ADVARSEL: Eksplosive stoffer som f.eks. aerosolbokser med brennbart innhold skal ikke oppbevares i apparatets kjølerom.

ADVARSEL: Døren som brukes ved montering av kjølerommet, skal kunne åpnes fra innsiden med en kraft som er mindre enn 70 N.

Apparatet er kun ment for bruk i husholdninger og liknende bruksområder som

- bedriftskantiner i butikker, på kontorer og andre arbeidsmiljøer
- gårdshus og av gjester på hoteller, moteller og andre boligtyper
- overnattingsfasiliteter som tilbyr frokost
- restaurantvirksomhet og tilsvarende virksomhet som ikke er involvert i detaljhandel

Instruksjonene for innebygde apparater skal inneholde informasjon om følgende:

- Målene på stedet der apparatet skal installeres.
- Målene på og plasseringen av støtte- og festemidlene som skal brukes til å installere apparatet på dette stedet.
- Minsteavstandene mellom de forskjellige delene av apparatet innenfor dette stedet.
- Minstemålene på ventilasjonsåpningene og riktig plassering av dem.
- Tilkobling av apparatet til strømmettet og sammenkobling av eventuelle separate komponenter.
- Nødvendigheten av å legge til rette for frakobling av apparatet fra strømmettet etter installasjon, med mindre apparatet har en bryter som er i samsvar med 24.3. Dette kravet kan tilfredsstilles ved å gjøre støpselet tilgjengelig, eller ved å installere en bryter i den faste kablingen i samsvar med kablingsreglene.

Hvis strømledningen er skadet, må den byttes ut av produsenten, produsentens serviceleverandør eller en annen kvalifisert person for å unngå at det oppstår farlige situasjoner.

Apparatet er beregnet på bruk innenfor bestemte klimaklasser (omgivelsestemperaturer) og bør ikke brukes utenfor disse grensene. Klimaklassene er angitt på typeskiltet på innsiden av apparatet. Når det gjelder klimaspesifikasjonene, må dette apparatet brukes i klimaklasse ST, noe som innebærer en omgivelsestemperatur mellom 16 og 38 °C.

Klimaklasse	Omgivelses-/romtemperatur
SN	10 til 32 °C
N	16 til 32 °C
ST	16 til 38 °C
T	16 til 43 °C
SN - ST	10 til 38 °C
SN - T	10 til 43 °C

Disse kompakte apparatene produseres i tre modeller: CU-350 ECO, CU-450 ECO og CU-900 ECO, med varierende kapasitet som avhenger av kjølerommets størrelse. De skal monteres i en veggutsparing i et kjølerom. Det skal ikke brukes skumisolering når apparatet monteres i utsparingen. Apparatene har en kald side (den delen som stikker inn i kjølerommet) og en varm side (den delen som stikker ut utenfor kjølerommet).

De er konstruert for kjøling av matvarer i privathusholdninger og liknende bruksområder. Apparatet kan ikke plasseres på ytterveggen eller mot en uisolert garasje. Riktig temperatur i kjølerommet vil avhenge av riktig konstruksjon og isolasjon. La kjøleaggregatet være inaktivt etter montering i ca. 2 timer før det kobles til strømmettet. Dette vil gi oljen tid til å renne tilbake i kompressoren etter transport og montering. Hvis apparatet har blitt lagret under forhold med minusgrader, må det stå i 24 timer ved romtemperatur før det slås på.

Det må være god avstand til himlingen over apparatet på varm side for at apparatet skal kunne kvitte seg med varmluften som produseres. Apparatene krever en spenning på 220–240 V AC 50 Hz og må kobles til en jordet stikkontakt på minst 10 A. Hvis ledningen ikke er lang nok (2,6 m strømledning tilkoblet til varm side), må en elektriker montere en ekstra jordet kontakt på minst 10 A. Hvis apparatet ikke starter med det samme støpselet plugges i, vil det starte etter en forsinkelse på maksimalt 7 minutter. Hvis apparatet er fullt eller døren åpnes og lukkes hyppig, vil kompressoren gå lenger, og det vil ta lengre tid å oppnå ønsket romtemperatur. Hold døren mest mulig lukket. Omgivelsestemperaturen på varm side av apparatet må alltid være høyere enn den innstilte temperaturen i kjølerommet, men må ikke overstige 38 °C eller falle under 16 °C.

Omgivelsestemperatur

Det skal gis en forklaring på betydningen av de alfanumeriske tegnene som apparatet er merket med, og som indikerer apparatets testrom-klimaklasse.

Testrom-klimaklasse	Tørrkule-temperatur i °C	Relativ fuktighet i %	Duggpunkt i °C	Vannvekt i tørr luft g/kg
0	20	50	9.3	7.3
1	16	80	12.6	9.1
2	22	65	15.2	10.8
3	25	60	16.7	12
4	30	55	20	14.8
5	40	40	23.9	18.8
6	27	70	21	15.8
7	35	75	30	27.3

Dette produktet er definert som et tilpasset produkt og er et ukonvensjonelt kjøleapparat. Bare ett parti blir produsert. Hovedfunksjonen til dette produktet er ikke oppbevaring av mat ved hjelp av et kjølesystem, men å sørge for et kjølemiljø.

Scandinavian Appliances AS leverer også andre produkter du trenger til et selvbygget kjølerom. Vi kan tilby to ulike kjøleromsdører: D-2000 med fast karm, som er beregnet på innbygging med en møbelfront, og D-1900, som er en hvit dør som monteres eksternt (ikke beregnet på innbygging). Vi lagerfører også innredningspakker som består av trådhyller i forskjellige lengder, kurver og vinhyller samt hylleskinner og hyllekneker.

Scandinavian Appliances AS produserer konsumentprodukter som selges for normal bruk i private husholdninger. For å sikre riktig montering og bruk, og dermed lengre levetid for produktet, må du lese nøye gjennom disse instruksjonene før du går i gang med selve monteringen. Produsenten aksepterer intet ansvar for skader som oppstår dersom instruksjonene i denne bruksanvisningen ikke følges. Produktet krever vedlikehold selv ved vanlig bruk. Scandinavian Appliances AS gir en garanti i henhold til kjøpsloven.

Den elektriske sikkerheten for apparatet er bare garantert dersom jordingssystemet i huset er installert på forskriftsmessig måte, og så lenge spenningen er som foreskrevet i denne bruksanvisningen. Apparatet skal aldri kobles permanent til en skjøteledning. Stikkkontakten må være lett tilgjengelig for montering og service. Trekk ut støpselet ved rengjøring. Andre myndigheter kan stille krav om blant annet belysning, alarmanlegg og liknende ved montering. Reparasjoner må bare utføres av fagfolk.

Dataskiltet med serienummer er plassert bak frontdekselet på varm side. Serienummeret må alltid oppgis ved henvendelser til servicefirma eller produsent. Scandinavian Appliances AS tar forbehold om eventuelle trykkfeil i denne bruksanvisningen og reserverer seg retten til å endre produktspesifikasjonene.

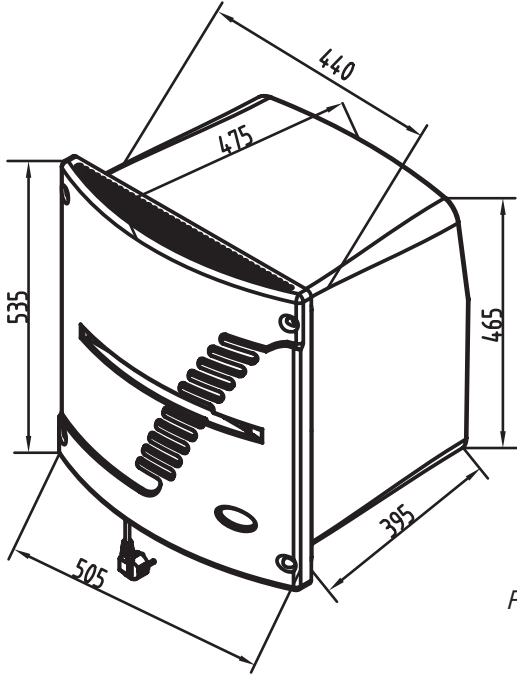
Strømforsyning til ekstern lampe



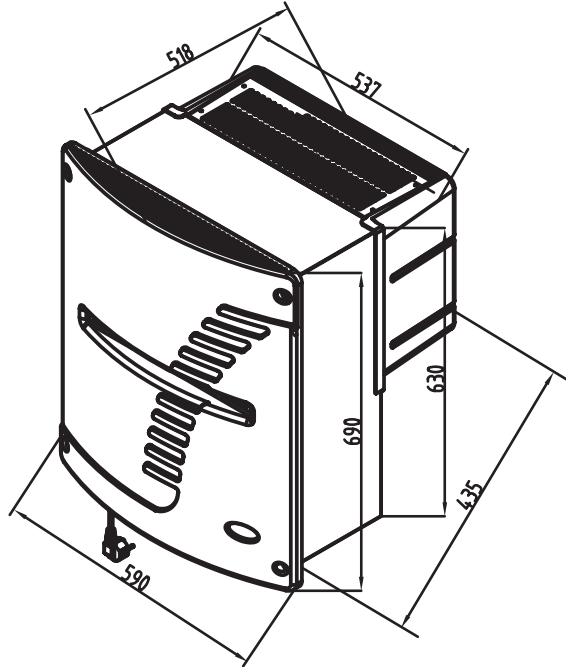
Figur 1

3. Mål og tekniske spesifikasjoner

Mål: CU-350 ECO



Mål: CU-450 ECO og CU-900 ECO



Figur 2

Beskrivelse	CU-350 ECO	CU-450 ECO	CU-900 ECO
Utvendige mål	505 × 475 × 535 mm (b × d × h)	590 × 518 × 690 mm (b × d × h)	590 × 518 × 690 mm (b × d × h)
Veggutsparing	460 × 490 mm (b × h)	550 × 650 mm (b × h)	550 × 650 mm (b × h)
Maksimal effekt	Maks 400 W	Maks 500 W	Maks 800 W
Belysning	5 W LED-lampe	6,5 W LED-lampe	6,5 W LED-lampe
Kontakt for eksternt lys	MAKS 20 W LED	MAKS 20 W LED	MAKS 20 W LED
Avriming	Automatisk	Automatisk	Automatisk
Vannoverløp	Koble slange til avløpsslangen	Koble slange til avløpsslangen	Koble slange til avløpsslangen
Isolasjon	Polyuretanskum, uten CFC	Polyuretanskum, uten CFC	Polyuretanskum, uten CFC
Kjølemiddel	R290	R290	R290
Nettovekt	28 kg	33 kg	37,5 kg
Strømkabel, lengde	2,6 m	2,6 m	2,6 m
Volt/Hz	220-240 V AC 50 Hz	220-240 V AC 50 Hz	220-240 V AC 50 Hz
Kapasitet	Opptil 5000 liter	Opptil 10 000 liter	Opptil 20 000 liter
Termostatinnstillinger	2-18 °C (standard 5 °C)	2-18 °C (standard 5 °C)	2-18 °C (standard 5 °C)
Omgivelsestemperatur	16-38 °C	16-38 °C	16-38 °C
Maksimal veggtykkelse	330 mm	230 mm	230 mm
Minsteavstand til kald side av himling	100 mm	200 mm	200 mm
Minsteavstand til varm side av himling og gulv	500 mm / 500 mm	500 mm / 500 mm	500 mm / 500 mm

Pakk først ut kjøleaggregatet, og se etter transportskader. Hvis kjøleaggregatet er skadet, skal det ikke brukes. Ved skade må du kontakte fraktfirmaet og sjekke at skaden er notert på fraktbrevet. Kontroller at alle artiklene på artikkellisten er til stede. Kontakt produsenten i tilfelle skade eller deler mangler.

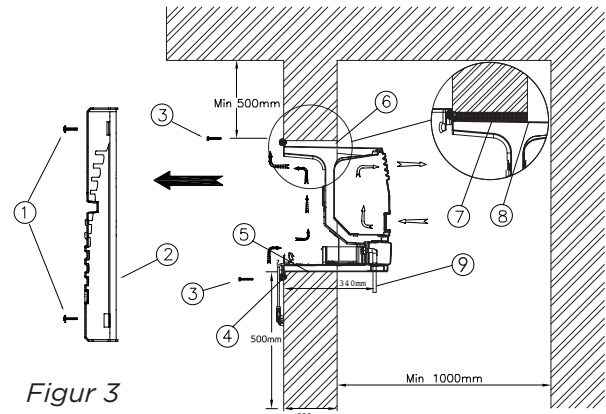
Kontroller at målene på veggutsparingen passer til apparatet, og at avstanden til taket er riktig (se målene og de tekniske spesifikasjonene). Pass også på at apparatet plasseres så høyt som mulig på veggen for å oppnå stabil temperatur i kjølerommet. Avstanden mellom veggene i kjølerommet må være minst 1000 mm for å hindre at den kalde luften samler seg rundt apparatet. Ikke plasser apparatet rett overfor døren, da dette kan føre til kondens på de magnetiske tetningene. Ikke plasser apparatet over en varmekilde.

Hvis ledningen ikke er lang nok, må en elektriker montere en jordet kontakt på minst 10 A nærmere apparatet. La aldri apparatet være permanent koblet til en skjøteledning.

1. Fest den brede skumplasttapen til den nederste delen av veggutsparingen med lumsiden ned.
2. Skyv apparatet inn i utsparingen fra kjølerommets utside inntil den stopper mot kanten. Sentrer apparatet i utsparingen, og skru det fast til veggen med de 4 medfølgende skruene. Trekk til skruene helt til gummilisten presser svakt mot veggen.
3. Skru fast frontdekselet med de 4 medfølgende skruene.
4. Dytt isolasjon inn i mellomrommet mellom apparatet og utsparingen fra kjøleromssiden. Pass på at alle sidene av apparatet er isolert! **MERKNAD:** Ikke pakk isolasjonen tett, og bruk ikke skumisolering rundt kjøleaggregatet.
5. Fest den D-formede pakningen til veggen rundt apparatet på kald side før de innvendige listene monteres. (Listene er valgfrie og følger ikke med produktet.) Dette er viktig for å unngå at eventuelle vibrasjoner overføres til veggkonstruksjonen.
6. Koble den medfølgende avløpsslangen til overløpsplastrøret i bunnen av apparatet i kjølerommet. Plasser deretter den andre, frie enden i en ekstern vannbeholder eller koble den til husets avløpssystem.

CU-350 ECO

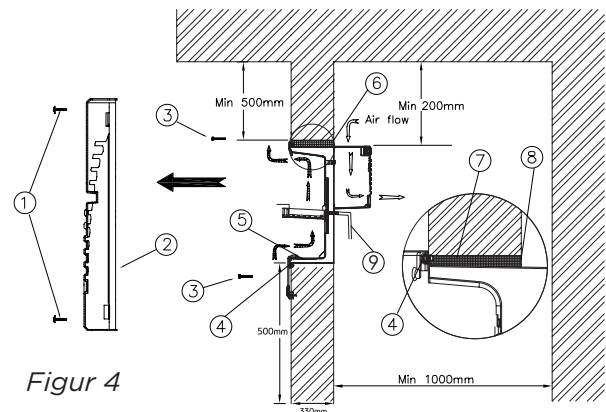
1. 4 skruer til frontdekselet
2. Frontdeksel
3. Skruer for å feste apparatet til vegg
4. Gummipakning for flens
5. Bred skumtape
6. Trelister
7. Isolasjon
8. D-formet pakning
9. Avløp



Figur 3

CU-450 ECO, CU-900 ECO

1. 4 skruer til frontdekselet
2. Frontdeksel
3. Skruer for å feste apparatet til vegg
4. Gummipakning for flens
5. Bred skumtape
6. Trelister
7. Isolasjon
8. D-formet pakning
9. Avløp



Figur 4

Bruke apparatet



- Pass på at ingen av ventilasjonsåpningene i apparatets kabinett og i den innbygde strukturen er blokkert.
- Ikke bruk mekaniske enheter eller andre midler for å fremskynde avrimingsprosessen, annet enn dem som er anbefalt av produsenten.
- Ikke skad kjølemiddelkretsen.
- Eksplosive stoffer som f.eks. aerosolbokser med brennbart innhold skal ikke oppbevares i kjølerommet på apparatet.
- Ikke bruk elektriske apparater i kjølerommet på apparatet med mindre de er av en type som anbefales av produsenten.
- Døren som brukes ved montering av kjølerommet, skal kunne åpnes fra innsiden med en kraft som er mindre enn 70 N.



- Når det gjelder kjølerommet som kjøleaggregatet er bygd inn i, må følgende iakttas:
- Barn i alderen 3 til 8 år har lov til å ta varer inn og ut av kjølerommet.
 - Ta hensyn til temperaturfordelingen i kjølerommet når spesifikke mattyper skal oppbevares.
 - Hvis døren åpnes i lengre perioder, kan det føre til en betydelig økning i temperaturen i rommet på apparatet.
 - Rengjør regelmessig overflatene som kan komme i kontakt med mat og tilgjengelige avløp.
 - Oppbevar rått kjøtt og rå fisk i egnede beholdere i kjøleskapet slik at det ikke kommer i kontakt med annen mat eller drypper på det.
 - Hvis apparatet blir stående tomt i lengre perioder, må det slås av, avrimes, rengjøres og tørkes. La døren stå åpen for å hindre muggdannelse i kjølerommet.

6.1 Ikonene på styreenheten og temperaturinnstillinger

Apparatet er utstyrt med en elektronisk styreenhet på dekselet på kald side.



Indikerer at kompressoren er aktivert.



Indikerer at viften er aktivert.



Indikerer at avriming er aktivert.



Indikerer programmering av parametere.



Indikerer at en summeralarm har vært avgitt.



Styreenheten har et temperaturområde på 2 til 18°C, med standardinnstilling på 5°C. Følg trinnene nedenfor for å justere settpunktet.

- Trykk inn SET i to sekunder – den gjeldende settpunktetsverdien vil blinke på displayet.
- Du justerer temperaturen ved å trykke på opp- eller nedpilen.
- Trykk på SET igjen eller ikke foreta deg noe i 30 sekunder. Systemet lagrer innstillingen og går ut av innstillingsmodusen automatisk.

6.2 Slå lyset på og av

Trykk på Lig for å slå lyset på eller av.

6.3 Manuell avriming

Trykk inn def/down-knappen i 8 sekunder for å starte den manuelle avrimingen. Avrimingen stopper automatisk når avisingstemperaturen er nådd.

6.4 Alarmfunksjon

Styreenheten avgir et lydsignal hvis temperaturen på kompressoren overstiger en spesifikk verdi. Hvis lydsignalet høres og displayet viser koden ACH, må kondensatorfilteret og kondensatoren rengjøres som beskrevet i avsnittet «Rengjøring og vedlikehold». Du tilbakestill alarmen og kjølesystemet med et trykk på Mute-knappen på styreenheten. Tilkall service hvis problemet vedvarer.

Hvis temperaturen på kompressoren overskrider grensen for kompressorens driftstemperatur, vil styreenheten avgi et lydsignal og koble ut kjølesystemet, da høy temperatur kan redusere kjølemiddelets levetid betraktelig. I dette tilfellet må både filteret og kondensatoren rengjøres som beskrevet i avsnittet «Rengjøring og vedlikehold». Du tilbakestill alarmen og kjølesystemet ved å trykke på Mute-knappen på kontrollenheten. Tilkall service hvis problemet vedvarer.

6.5 Rengjøring og vedlikehold

Det er viktig å rengjøre kondensatorens støvfilter minst fire ganger i året og selve kondensatoren minst én gang i året for å sikre god ytelse. Brukeren er ansvarlig for rengjøring av filteret og kondensatoren. Dette er viktig for å sikre at garantien fremdeles vil gjelde i tilfelle funksjonssvikt i apparatet.

Rengjøring av filter

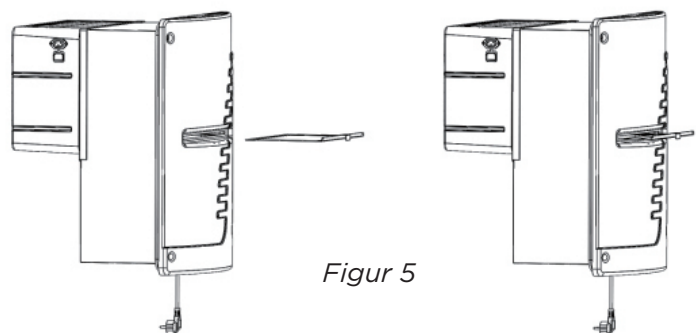
- Koble apparatet fra strømmettet.
- Fjern filteret ved å trekke det ut av sporet i plastdekselet på varm side.
- Støvsug eller vask filteret grundig med varmt vann for å fjerne oppsamlet støv helt.
- Tørk filteret og sett det på plass igjen i sporet på frontdekselet.

Rengjøring av kondensator

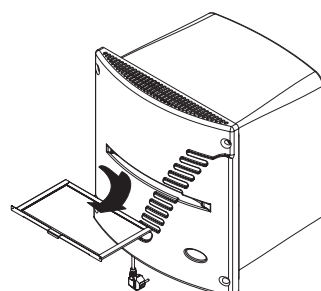
- Koble apparatet fra strømmettet.
- Fjern kondensatorfilteret som beskrevet over.
- Skru ut de 4 skruene på frontdekselet og fjern det (fig. 5).
- Støvsug eller børst forsiktig over de synlige kondensatorribbene under den store stålbraketten. Vær forsiktig så de tynne ribbene ikke skades, da dette vil redusere enhetens kjølefunksjon.
- Fest frontdekselet med de 4 skruene, og sett inn kondensatorfilteret.

Under svært støvete forhold må kondensatoren rengjøres minst to ganger i året. Kontroller samtidig at apparatet er skikkelig rent. Dette kan gjøres ved å lyse med en lommelykt fra undersiden og opp gjennom kondensatorribbene. Når du ser rett ned på viftene, skal det være mulig å se lyset gjennom ribbene. Hvis lyset ikke trenger gjennom, er det fortsatt for mye støv i apparatet.

Det er nødvendig å rengjøre apparatet jevnlig for å unngå muggdannelse, dårlig lukt osv. Vi anbefaler mildt og varmt såpevann til rengjøring av apparatet og vannbeholderen på innsiden av kjølerommet.



Figur 5



FEIL	ÅRSAK	TILTAK
Apparatet gir ikke tilstrekkelig avkjøling.	<ol style="list-style-type: none"> 1. Settpunktet for styreenheten er satt for høyt. 2. Omgivelsestemperaturen er for høy. 3. Omgivelsestemperaturen er for lav. 4. Døren er ikke tett eller lukket. 5. Kondensatoren er blokkert (støv osv.). 6. Is på fordamperen. 	<ol style="list-style-type: none"> 1. Juster settpunktet ned til en lavere verdi. 2. Senk temperaturen i rommet på varm side av apparatet. Kontroller at luftstrømmen ikke blokkeres over og under apparatet. 3. Øk temperaturen i rommet på varm side av apparatet. 4. Kontroller at døren er tett eller lukket. 5. Ta ut og rengjør støvfilteret. 6. Slå av apparatet for å avrime det.
Apparatet fungerer ikke.	<ol style="list-style-type: none"> 1. Sikringer. 2. Strømkabel. 	<ol style="list-style-type: none"> 1. Kontroller sikringene i sikringsskapet i huset. 2. Kontroller at strømkabelen er koblet godt til stikkontakten.
Lys eller vifte fungerer ikke.	<ol style="list-style-type: none"> 1. LED-lampen eller strømforsyningen er defekt. 2. Viften er defekt. 	<ol style="list-style-type: none"> 1. Bestill service. 2. Bestill service.
Vannlekkasje.	<ol style="list-style-type: none"> 1. Avløpsrøret er blokkert. 2. Dryppanne lekker. 3. Det kommer varm luft inn i kjølerommet. 	<ol style="list-style-type: none"> 1. Fjern om mulig blokkeringen. 2. Bestill service. 3. Kontroller den magnetiske tetningen på døren, finn lekkasjen, og tett den.
Feilkode på styreenheten.	<ol style="list-style-type: none"> 1. E0 - feil ved temperatursensoren. 2. E1 - feil på avrimingssensoren. 3. E2 - feil på kondensatorsensoren. 4. H1 - alarm om høy temperatur. 5. AC - alarm om for høy temperatur i kondensatoren. 6. ACH - alarm om overdreven temperatur i kondensatoren. 	<ol style="list-style-type: none"> 1.- 3. Trekk ut strømledningen i to minutter, og koble den til igjen. Bestill service hvis problemet vedvarer. 4. Sjekk kompressorikonet, bestill service. 5. Rengjør støvfilteret, og kontroller at luftstrømmen ikke er blokkert over eller under frontdekselet på varm side. 6. Rengjør støvfilteret.

Besøk www.norcool.com for mer informasjon om service.

Hvis du sjekker det foranstående før du ringer etter service, gjør du det lettere for serviceteknikeren å vite hvilke deler som trengs, og hva som må gjøres.

Avfallshåndtering av emballasje

Emballasjen beskytter produktet mot skader under transport. All emballasje kan resirkuleres og er merket for gjenvinning. Pass på at all emballasje blir kastet på en sikker måte og blir oppbevart utilgjengelig for barn, da uansvarlig bruk kan være farlig. Spør forhandleren eller de lokale myndighetene om hvor emballasjen kan leveres inn for gjenvinning.



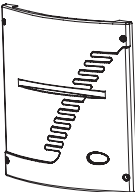
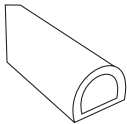
Avfallshåndtering av produkt

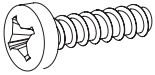
Dette produktet faller inn under EU-direktiv 2012/19/EU om avfall fra elektrisk og elektronisk utstyr (WEEE). Dette symbolet innebærer at produktet ikke skal behandles som vanlig husholdningsavfall. Verdifulle råvarer kan gjenvinnes fra brukte produkter. Når du sørger for at produktet blir resirkulert riktig, vil du bidra til å forhindre mulige negative konsekvenser for miljøet og menneskers helse.

Når produktet skal kasseres:

1. Trekk ut støpselet.
2. Kutt av strømkabelen.
3. Kontroller at kjølekretsen ikke er skadet før avfallshåndtering. Informasjon om kjølemiddelet er spesifisert på typeskiltet.
4. Produkter som ikke lenger er i bruk, må håndteres på en profesjonell og korrekt måte i samsvar med lokale lover og forskrifter.

Figur	Beskrivelse	Art.nr.	Antall
	CU-350 ECO	12600000	1
	Frontdeksel	8900006772	1
	D-formet pakning 6 × 9,6 × 2000 mm	8900006774	1
	Bred skumtape	8900006769	2
	ST4 × 30	8900006767	4
	M5 × 16	8900006768	4
	Bruksanvisning	8900006770	1
	Avløpsslange Ø 11 × 1500 mm	8900006771	1
	Rørklemme	8900006766	1

Figur	Beskrivelse:	Art.nr.	Antall
	CU-450 ECO	12600050	1
	Frontdeksel	8900006773	1
	D-formet pakning 6 × 9 0,6 × 2500 mm	8900006775	1
	Bred skumtape	8900006769	2
	ST4 × 30	8900006767	4
	M5 × 16	8900006768	4
	Bruksanvisning	8900006770	1
	Avløpsslange Ø 11 × 1500 mm	8900006771	1
	Rørklemme	8900006766	1

Figur	Beskrivelse	Art.nr.	Antall
	CU-900 ECO	12600150	1
	Frontdeksel	8900006773	1
	D-formet pakning 6 × 9 0,6 × 2500 mm	8900006775	1
	Bred skumtape	8900006769	2
	ST4 × 30	8900006767	4
	M5 × 16	8900006768	4
	Bruksanvisning	8900006770	1
	Avløpsslange Ø 11 × 1500 mm	8900006771	1
	Rørklemme	8900006766	1



Scandinavian Appliances AS
Postboks 61
1740 Borgenhaugen
Norge
Tlf.: 815 69 117
post@norcool.no
www.norcool.no

Besøk nettstedet vårt for drifts- og monteringsanvisninger
på andre språk.



Versjon 1.1 - feb. 2023